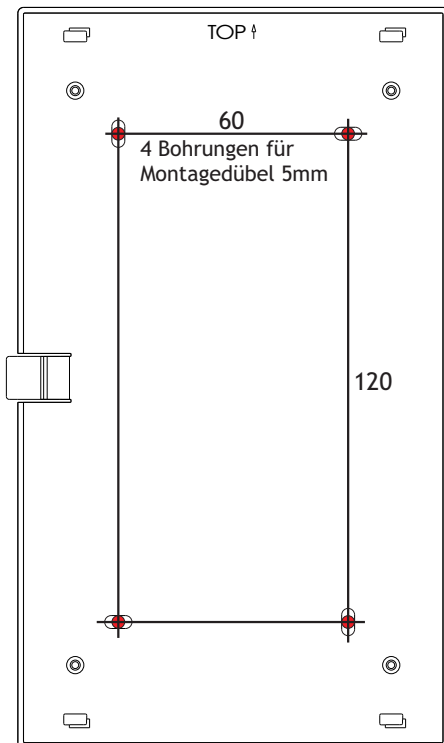


KV LC Installationsanleitung

Montage



Standort

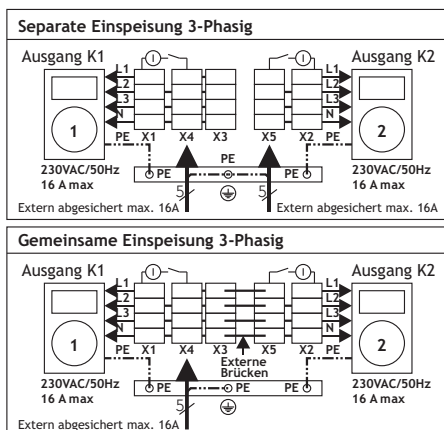
Kostenverteiler in der Nähe des Waschautomaten resp. Wäschetrockners an gut zugänglicher Stelle und in bequemer Bedienungshöhe an die Wand montieren.

Montage-Skizze

Verwenden Sie die Montageplatte des Gehäuses nicht als Bohrlehre. Wenn das Gehäuse auf eine unebene Fläche montiert werden muss, ist darauf zu achten, dass sich die Montageplatte beim Anziehen der Schrauben nicht verzieht.

Achtung: Bitte beachten Sie, dass rechts vom Kartenschlitz ein Mindestabstand von 100 mm eingehalten werden muss, damit die Karte eingeschoben werden kann!

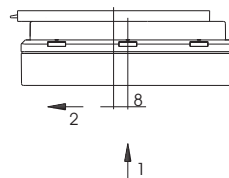
Anschluss



Die Steuerphase des Verbrauchers muss zwingend an die Klemme L1 angeschlossen werden.

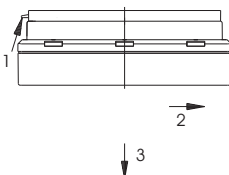
Überprüfung: Der Verbraucher darf nur mit eingesteckter Karte betrieben werden können!

Aufrasten



Gehäuse so aufsetzen, dass sich die Schriftzüge TOP jeweils oben gegenüberliegen (1). Das Gehäuse anschließend in Richtung des Betätigungshebels schieben, bis dieser einrastet (2).

Abnehmen



Den Betätigungshebel drücken (1) und das Gehäuse in die entgegengesetzte Richtung bis gegen den Anschlag schieben (2). Dann das Gehäuse abnehmen (3).

Gehäuse-Montage, -Demontage

