

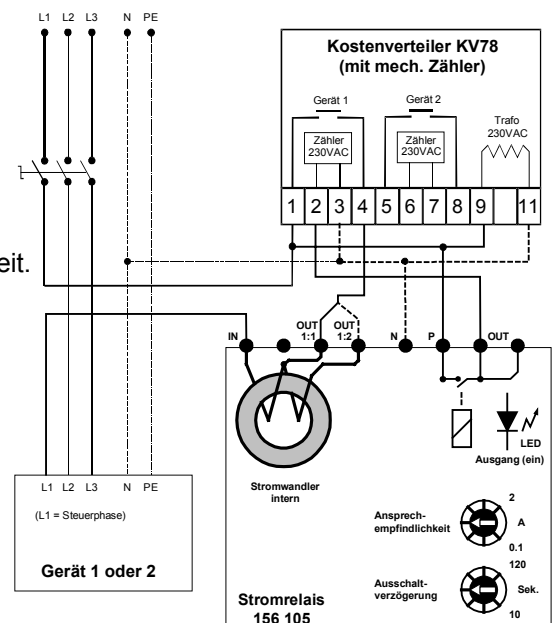
Stromrelais mit Ausschaltverzögerungszeit und einstellbarer Stromschwelle für Kostenverteiler KV78 (mit mech. Zähler)

Das Stromrelais überwacht den Stromkreis und schaltet beim Erreichen der eingestellten Stromschwelle den angeschlossenen Zähler ein. Die Ausschaltverzögerungszeit des Zählers ist ebenfalls einstellbar.

Durch mehrfaches schlafen des Stromleiters (im Stromrelais bereits vorgesehen, OUT1 und OUT2) kann die Eingangsempfindlichkeit geändert werden.
 OUT1 Verhältnis 1 : 1, OUT2 doppelte Eingangsempfindlichkeit.

Einsatzvarianten:

- Adapter für Münzzähler und Kostenverteiler mit mechanischen Zählern.
- Einsatz für Waschautomaten und Tumbler mit elektronischer Steuerung.



Bestelldaten	Art. Nr.
• Stromrelais	156 105
Technische Daten Eingangskreis	
• Anzahl der Stromwandlereingänge	1 Stromwandlereingang (IN)
• Anzahl der Stromwandlerausgänge	2 Stromwandlerausgänge (OUT1 = 1:1, Out2 = 1:2 = doppelte Empfindlichkeit)
• minimaler Eingangsstrom	ca. 100 mA (+/- 10%)
• maximaler Eingangsstrom	10 A
• Ansprechempfindlichkeit	100 mA - 2A einstellbar über Pot. (270 Grad)
• galvanische Trennung	zwischen Stromleitung und Stromwandler
Technische Daten Ausgangskreis	
• Anzahl der Ausgänge	1 Relaiskontaktausgang (Schliesser)
• Schaltspannung	230VAC
• Schaltstrom	maximal 3A (ohmsche Last)
• Ausschaltverzögerung	t = 10 - 120 Sekunden (Toleranz +/- 25%), einstellbar über Pot. (270 Grad)
• galvanische Trennung	Ja
Allgemeine Daten	
• Betriebstemperatur	0° ... + 55°C
• Lagertemperatur	- 25° ... + 70°C
• Anzeigen	LED gelb (Ausgang eingeschaltet)
• Abmessungen B x H x T	25x75x45 mm
• Gehäuse	Montage auf alle Tragschienenarten nach EN 50 022