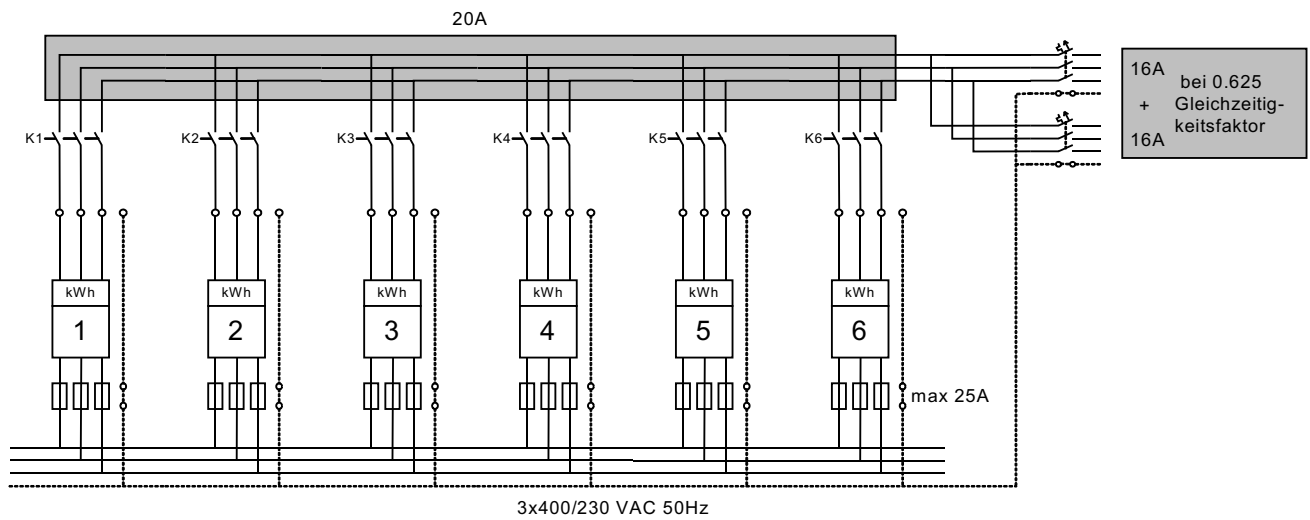
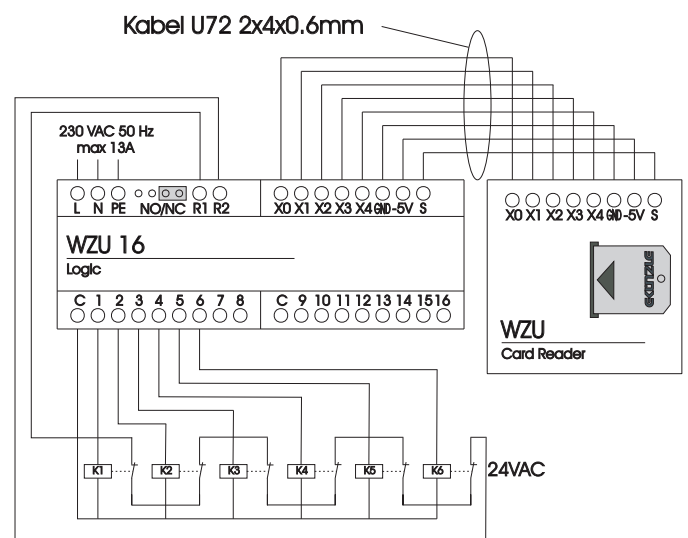
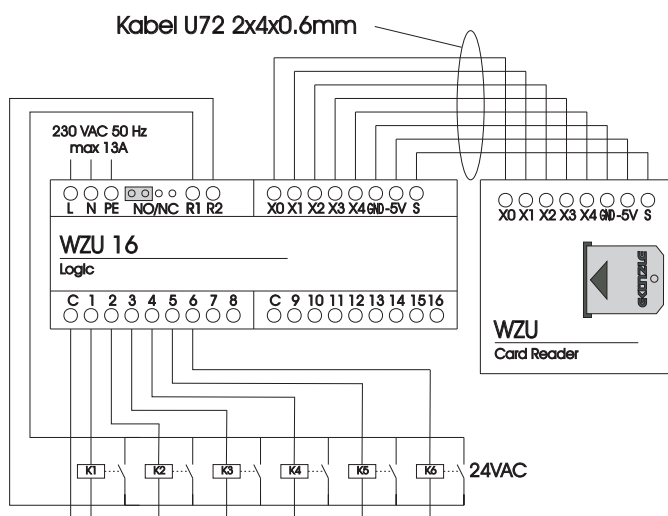


# Anschlusschema WZU (Waschmaschinen-Zähler-Umschalter)



## Hilfskontakte Schliesser (NO):

## Hilfskontakte Öffner (NC):



## Abmessungen

